

H.F.B.

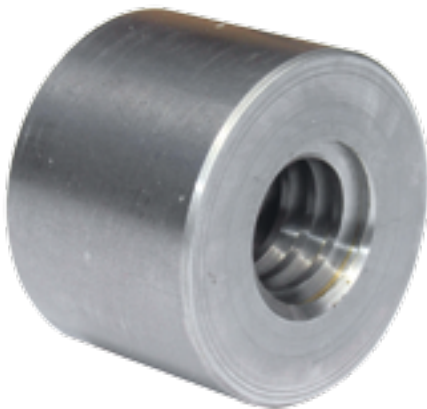
GEWINDETECHNIK

Trapezgewinde

Kugelgewinde

Kleinstgewinde

● HANDHABEN ● FÜHREN ● BEWEGEN



TRAPEZGEWINDEMUTTERN

2 TRAPEZGEWINDEMUTTERN

KURZE STAHLMUTTER

ROHLING KSM

Gewinde nach DIN ISO 103

Für Spannvorgänge, Verstellbewegungen im Handbetrieb und als Befestigungsmutter geeignet. Kann im Lieferzustand eingebaut, bzw. zur Weiterbearbeitung verwendet werden.

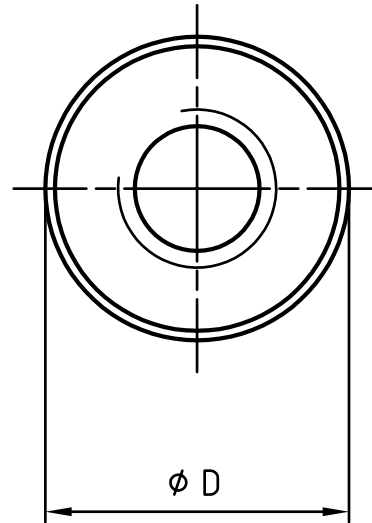
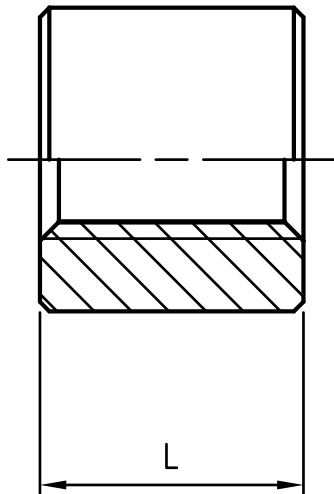
Werkstoff: 11SMnPb30, Werkstoff-Nr. 1.0718

Größe	Maße (mm)		Gewicht (kg/Stück)	RH Artikel-Nr.	LH Artikel-Nr.
	D	L			
KSM-Tr 8 x 1,5	22	15	0,04	01-0815-01	01-0815-02
KSM-Tr 10 x 2	22	15	0,04	01-1002-01	01-1002-02
KSM-Tr 10 x 3	22	15	0,03	01-1003-01	01-1003-02
KSM-Tr 12 x 2	26	18	0,06	01-1202-01	01-1202-02
KSM-Tr 12 x 3	26	18	0,06	01-1203-01	01-1203-02
KSM-Tr 14 x 3	30	21	0,09	01-1403-01	01-1403-02
KSM-Tr 14 x 4	30	21	0,09	01-1404-01	01-1404-02
KSM-Tr 16 x 2	36	24	0,16	01-1602-01	01-1602-02
KSM-Tr 16 x 4	36	24	0,15	01-1604-01	01-1604-02
KSM-Tr 18 x 4	40	27	0,21	01-1804-01	01-1804-02
KSM-Tr 20 x 2	45	30	0,30	01-2002-01	01-2002-02
KSM-Tr 20 x 4	45	30	0,30	01-2004-01	01-2004-02
KSM-Tr 22 x 5	45	33	0,32	01-2205-01	01-2205-02
KSM-Tr 24 x 5	50	36	0,44	01-2405-01	01-2405-02
KSM-Tr 26 x 5	50	39	0,45	01-2605-01	01-2605-02
KSM-Tr 28 x 5	60	42	0,75	01-2805-01	01-2805-02
KSM-Tr 30 x 6	60	45	0,75	01-3006-01	01-3006-02
KSM-Tr 32 x 6	60	48	0,79	01-3206-01	01-3206-02
KSM-Tr 36 x 6	75	54	1,48	01-3606-01	01-3606-02
KSM-Tr 40 x 7	80	60	1,83	01-4007-01	01-4007-02
KSM-Tr 50 x 8	90	75	2,70	01-5008-01	01-5008-02
KSM-Tr 60 x 9	100	90	3,71	01-6009-01	01-6009-02

KURZE STAHELMUTTER

ROHLING KSM

Gewinde nach DIN ISO 103



Bestellbeispiel		
Größe	Stück	Artikel-Nr.
KSM-Tr 16 x 4-RH	30	01-1604-01

KURZE STAHLMUTTER-ROSTFREI ROHLING KSM-VA

Gewinde nach DIN ISO 103

Für Spannvorgänge, Verstellbewegungen im Handbetrieb und als Befestigungsmutter geeignet. Kann im Lieferzustand eingebaut, bzw. zur Weiterbearbeitung verwendet werden.

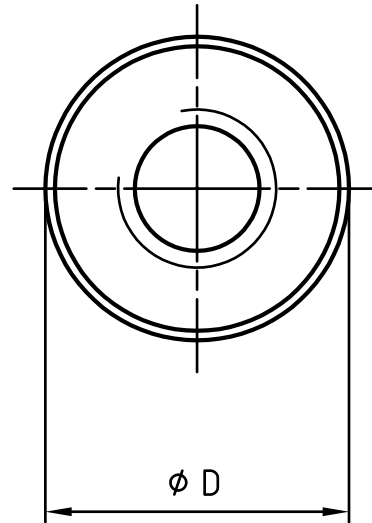
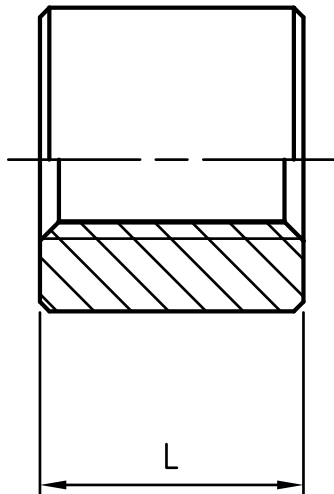
Werkstoff: X8CrNiS18-9, Werkstoff-Nr. 1.4305

Größe	Maße (mm)		Gewicht (kg/Stück)	RH Artikel-Nr.	LH Artikel-Nr.
	D	L			
KSM-VA-Tr 8 x 1,5	22	15	0,04	16-0815-01	16-0815-02
KSM-VA-Tr 10 x 2	22	15	0,04	16-1002-01	16-1002-02
KSM-VA-Tr 10 x 3	22	15	0,03	16-1003-01	16-1003-02
KSM-VA-Tr 12 x 2	26	18	0,06	16-1202-01	16-1202-02
KSM-VA-Tr 12 x 3	26	18	0,06	16-1203-01	16-1203-02
KSM-VA-Tr 14 x 3	30	21	0,09	16-1403-01	16-1403-02
KSM-VA-Tr 16 x 2	36	24	0,16	16-1602-01	16-1602-02
KSM-VA-Tr 16 x 4	36	24	0,15	16-1604-01	16-1604-02
KSM-VA-Tr 18 x 4	40	27	0,21	16-1804-01	16-1804-02
KSM-VA-Tr 20 x 2	45	30	0,30	16-2002-01	16-2002-02
KSM-VA-Tr 20 x 4	45	30	0,30	16-2004-01	16-2004-02
KSM-VA-Tr 22 x 5	45	33	0,32	16-2205-01	16-2205-02
KSM-VA-Tr 24 x 5	50	36	0,44	16-2405-01	16-2405-02
KSM-VA-Tr 26 x 5	50	39	0,45	16-2605-01	16-2605-02
KSM-VA-Tr 28 x 5	60	42	0,75	16-2805-01	16-2805-02
KSM-VA-Tr 30 x 6	60	45	0,75	16-3006-01	16-3006-02
KSM-VA-Tr 32 x 6	60	48	0,79	16-3206-01	16-3206-02
KSM-VA-Tr 36 x 6	75	54	1,48	16-3606-01	16-3606-02
KSM-VA-Tr 40 x 7	80	60	1,83	16-4007-01	16-4007-02

KURZE STAHMUTTER-ROSTFREI

ROHLING KSM-VA

Gewinde nach DIN ISO 103



Bestellbeispiel		
Größe	Stück	Artikel-Nr.
KSM-VA-Tr 20 x 4-RH	20	16-2004-01

SECHSKANT STAHLMUTTER ROHLING SKM

Gewinde nach DIN ISO 103

Für Spannvorgänge, Verstellbewegungen im Handbetrieb und als Befestigungsmutter geeignet. Kann im Lieferzustand eingebaut, bzw. zur Weiterbearbeitung verwendet werden.

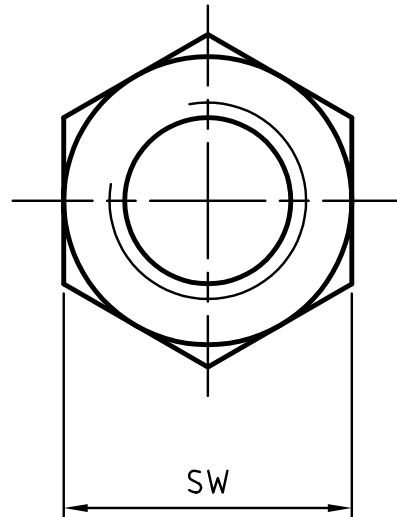
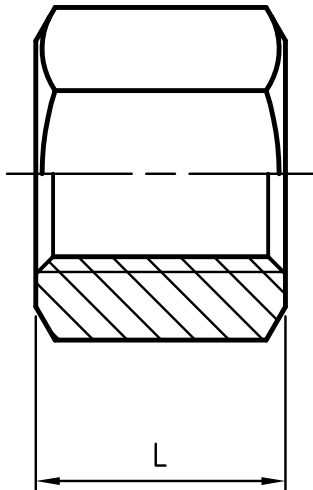
Werkstoff: 11SMnPb30, Werkstoff-Nr. 1.0718

Größe	Maße (mm)		Gewicht (kg/Stück)	RH Artikel-Nr.	LH Artikel-Nr.
	SW	L			
SKM-Tr 8 x 1,5	17	15	0,02	02-0815-01	02-0815-02
SKM-Tr 10 x 2	17	15	0,02	02-1002-01	02-1002-02
SKM-Tr 10 x 3	17	15	0,02	02-1003-01	02-1003-02
SKM-Tr 12 x 2	19	18	0,03	02-1202-01	02-1202-02
SKM-Tr 12 x 3	19	18	0,03	02-1203-01	02-1203-02
SKM-Tr 14 x 3	22	21	0,05	02-1403-01	02-1403-02
SKM-Tr 14 x 4	22	21	0,05	02-1404-01	02-1404-02
SKM-Tr 16 x 2	27	24	0,08	02-1602-01	02-1602-02
SKM-Tr 16 x 4	27	24	0,08	02-1604-01	02-1604-02
SKM-Tr 18 x 4	27	27	0,08	02-1804-01	02-1804-02
SKM-Tr 20 x 2	30	30	0,12	02-2002-01	02-2002-02
SKM-Tr 20 x 4	30	30	0,12	02-2004-01	02-2004-02
SKM-Tr 22 x 5	30	33	0,12	02-2205-01	02-2205-02
SKM-Tr 24 x 5	36	36	0,20	02-2405-01	02-2405-02
SKM-Tr 26 x 5	36	39	0,20	02-2605-01	02-2605-02
SKM-Tr 28 x 5	41	42	0,29	02-2805-01	02-2805-02
SKM-Tr 30 x 6	46	45	0,42	02-3006-01	02-3006-02
SKM-Tr 32 x 6	46	48	0,42	02-3206-01	02-3206-02
SKM-Tr 36 x 6	55	54	0,72	02-3606-01	02-3606-02
SKM-Tr 40 x 7	65	60	1,20	02-4007-01	02-4007-02
SKM-Tr 50 x 8	75	75	1,80	02-5008-01	02-5008-02
SKM-Tr 60 x 9	90	90	3,10	02-6009-01	02-6009-02

SECHSKANT STAHELMUTTER

ROHLING SKM

Gewinde nach DIN ISO 103



Bestellbeispiel		
Größe	Stück	Artikel-Nr.
SKM-Tr 24 x 5-RH	20	02-2405-01

SECHSKANT STAHMUTTER-ROSTFREI ROHLING SKM-VA

Gewinde nach DIN ISO 103

Für Spannvorgänge, Verstellbewegungen im Handbetrieb und als Befestigungsmutter geeignet. Kann im Lieferzustand eingebaut, bzw. zur Weiterbearbeitung verwendet werden.

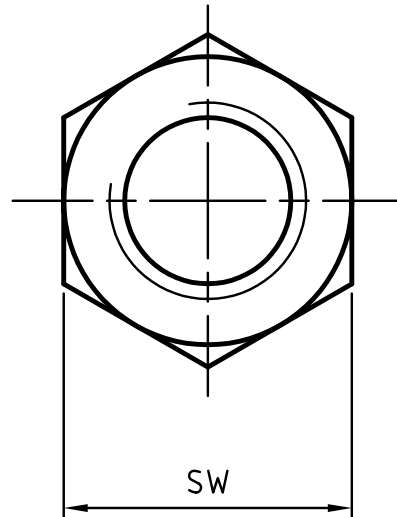
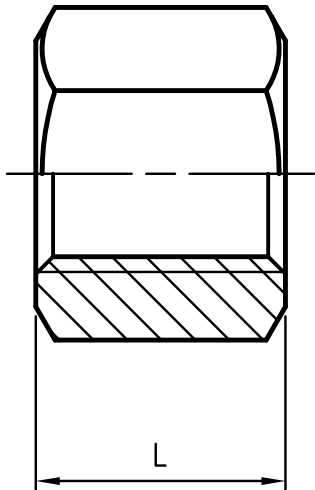
Werkstoff: X8CrNiS18-9, Werkstoff-Nr. 1.4305

Größe	Maße (mm)		Gewicht (kg/Stück)	RH Artikel-Nr.	LH Artikel-Nr.
	SW	L			
SKM-VA-Tr 8 x 1,5	17	15	0,02	17-0815-01	17-0815-02
SKM-VA-Tr 10 x 2	17	15	0,02	17-1002-01	17-1002-02
SKM-VA-Tr 10 x 3	17	15	0,02	17-1003-01	17-1003-02
SKM-VA-Tr 12 x 2	19	18	0,03	17-1202-01	17-1202-02
SKM-VA-Tr 12 x 3	19	18	0,03	17-1203-01	17-1203-02
SKM-VA-Tr 14 x 3	22	21	0,05	17-1403-01	17-1403-02
SKM-VA-Tr 16 x 2	27	24	0,08	17-1602-01	17-1602-02
SKM-VA-Tr 16 x 4	27	24	0,08	17-1604-01	17-1604-02
SKM-VA-Tr 18 x 4	27	27	0,08	17-1804-01	17-1804-02
SKM-VA-Tr 20 x 2	30	30	0,12	17-2002-01	17-2002-02
SKM-VA-Tr 20 x 4	30	30	0,12	17-2004-01	17-2004-02
SKM-VA-Tr 22 x 5	30	33	0,12	17-2205-01	17-2205-02
SKM-VA-Tr 24 x 5	36	36	0,20	17-2405-01	17-2405-02
SKM-VA-Tr 26 x 5	36	39	0,20	17-2605-01	17-2605-02
SKM-VA-Tr 28 x 5	41	42	0,29	17-2805-01	17-2805-02
SKM-VA-Tr 30 x 6	46	45	0,42	17-3006-01	17-3006-02
SKM-VA-Tr 32 x 6	46	48	0,42	17-3206-01	17-3206-02
SKM-VA-Tr 36 x 6	55	54	0,72	17-3606-01	17-3606-02
SKM-VA-Tr 40 x 7	65	60	1,20	17-4007-01	17-4007-02

SECHSKANT STAHMUTTER-ROSTFREI

ROHLING SKM-VA

Gewinde nach DIN ISO 103



Bestellbeispiel		
Größe	Stück	Artikel-Nr.
SKM-VA-Tr 30 x 6-RH	13	17-3006-01

SECHSKANT MESSINGMUTTER ROHLING SKM-MS

Gewinde nach DIN ISO 103

Für Spannvorgänge, Verstellbewegungen im Handbetrieb und als Befestigungsmutter geeignet. Kann im Lieferzustand eingebaut, bzw. zur Weiterbearbeitung verwendet werden.

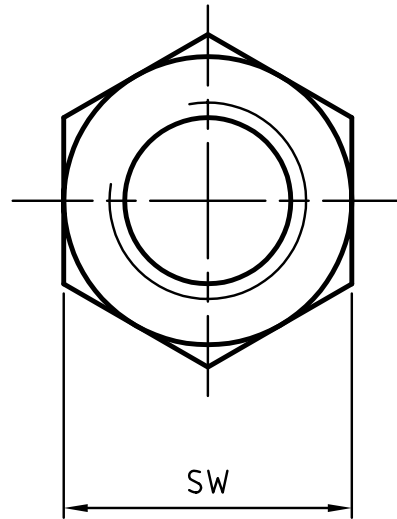
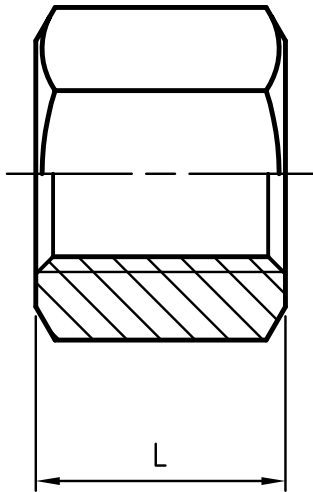
Werkstoff: CuZn39Pb3, Werkstoff-Nr. CW614N

Größe	Maße (mm)		Gewicht (kg/Stück)	RH Artikel-Nr.	LH Artikel-Nr.
	SW	L			
SKM-MS-Tr 5 x 1,5	10	8	0,005	33-0515-01	33-0515-02
SKM-MS-Tr 5 x 3 P1,5	10	8	0,005	33-0503-01	–
SKM-MS-Tr 8 x 1,5	17	15	0,02	33-0815-01	33-0815-02
SKM-MS-Tr 10 x 2	17	15	0,02	33-1002-01	33-1002-02
SKM-MS-Tr 10 x 3	17	15	0,02	33-1003-01	33-1003-02
SKM-MS-Tr 12 x 2	19	18	0,02	33-1202-01	33-1202-02
SKM-MS-Tr 12 x 3	19	18	0,03	33-1203-01	33-1203-02
SKM-MS-Tr 14 x 3	22	21	0,05	33-1403-01	33-1403-02
SKM-MS-Tr 14 x 4	22	21	0,05	33-1404-01	33-1404-02
SKM-MS-Tr 16 x 2	27	24	0,08	33-1602-01	33-1602-02
SKM-MS-Tr 16 x 4	27	24	0,08	33-1604-01	33-1604-02
SKM-MS-Tr 18 x 4	27	27	0,08	33-1804-01	33-1804-02
SKM-MS-Tr 20 x 2	30	30	0,12	33-2002-01	33-2002-02
SKM-MS-Tr 20 x 4	30	30	0,12	33-2004-01	33-2004-02
SKM-MS-Tr 22 x 5	30	33	0,12	33-2205-01	33-2205-02
SKM-MS-Tr 24 x 5	36	36	0,20	33-2405-01	33-2405-02
SKM-MS-Tr 26 x 5	36	39	0,20	33-2605-01	33-2605-02
SKM-MS-Tr 28 x 5	41	42	0,29	33-2805-01	33-2805-02
SKM-MS-Tr 30 x 6	46	45	0,42	33-3006-01	33-3006-02
SKM-MS-Tr 32 x 6	46	48	0,42	33-3206-01	33-3206-02
SKM-MS-Tr 36 x 6	55	54	0,72	33-3606-01	33-3606-02
SKM-MS-Tr 40 x 7	65	60	1,20	33-4007-01	33-4007-02

SECHSKANT MESSINGMUTTER

ROHLING SKM-MS

Gewinde nach DIN ISO 103



Bestellbeispiel		
Größe	Stück	Artikel-Nr.
SKM-MS-Tr 24 x 5-RH	20	33-2405-01

LANGE STAHLMUTTER ROHLING LSM

Gewinde nach DIN ISO 103

Für Spannvorgänge, Verstellbewegungen im Handbetrieb und als Befestigungsmutter geeignet. Kann im Lieferzustand eingebaut, bzw. zur Weiterbearbeitung verwendet werden.

Werkstoff: 11SMnPb30, Werkstoff-Nr. 1.0718

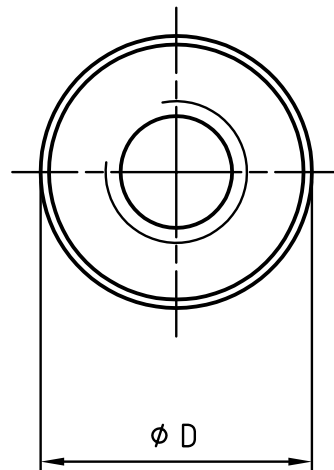
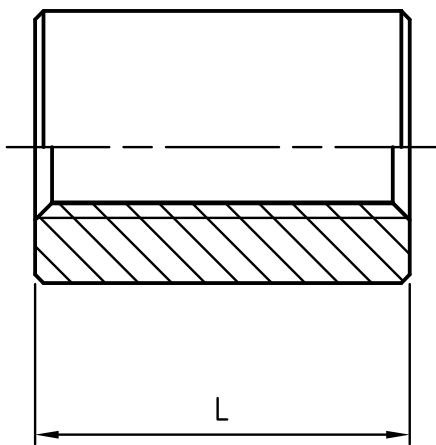
Größe	Maße (mm)		Gewicht (kg/Stück)	RH Artikel-Nr.	LH Artikel-Nr.
	D	L			
LSM-Tr 14 x 3	30	28	0,12	08-1403-01	08-1403-02
LSM-Tr 16 x 4	36	32	0,21	08-1604-01	08-1604-02
LSM-Tr 18 x 4	40	36	0,30	08-1804-01	*
LSM-Tr 20 x 4	45	40	0,41	08-2004-01	*
LSM-Tr 22 x 5	45	44	0,43	08-2205-01	08-2205-02
LSM-Tr 24 x 5	50	48	0,58	08-2405-01	08-2405-02
LSM-Tr 28 x 5	60	56	1,00	08-2805-01	08-2805-02
LSM-Tr 30 x 6	60	60	1,03	08-3006-01	08-3006-02
LSM-Tr 32 x 6	60	64	1,05	08-3206-01	*
LSM-Tr 36 x 6	75	72	2,00	08-3606-01	08-3606-02
LSM-Tr 40 x 7	80	80	2,44	08-4007-01	08-4007-02
LSM-Tr 50 x 8	90	100	3,10	08-5008-01	*
LSM-Tr 60 x 9	100	120	5,00	08-6009-01	*

*auf Anfrage möglich.

LANGE STAHLMUTTER

ROHLING LSM

Gewinde nach DIN ISO 103



Bestellbeispiel		
Größe	Stück	Artikel-Nr.
LSM-Tr 40 x 7-RH	2	08-4007-01

LANGE KUNSTSTOFFMUTTER ROHLING LKM

Gewinde nach DIN ISO 103

Für geräuscharme Bewegungsantriebe. Mit gerollten Trapezgewindespindeln besonders gute Laufeigenschaften. Kann im Lieferzustand eingebaut, bzw. zur Weiterbearbeitung verwendet werden.

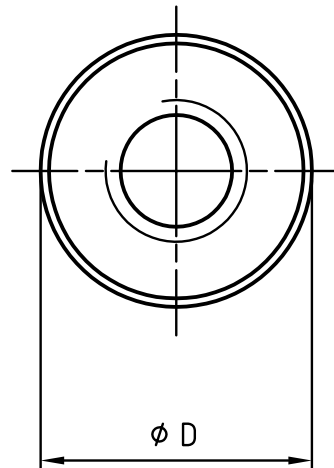
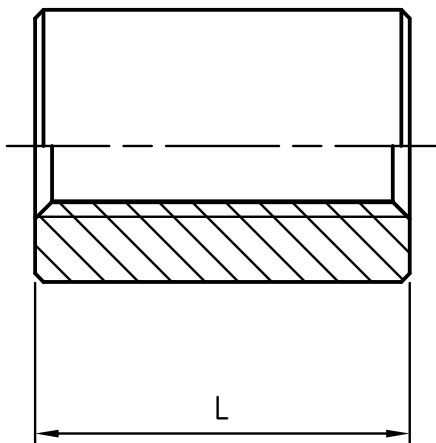
Werkstoff: PETP

Größe	Maße (mm)		Gewicht (kg/Stück)	RH Artikel-Nr.	LH Artikel-Nr.
	D	L			
LKM-Tr 12 x 3	26	24	0,01	07-1203-01	07-1203-02
LKM-Tr 12 x 6 P3	26	24	0,01	07-1206-01	–
LKM-Tr 16 x 4	36	32	0,04	07-1604-01	07-1604-02
LKM-Tr 16 x 8 P4	36	32	0,04	07-1608-01	–
LKM-Tr 20 x 4	45	40	0,07	07-2004-01	07-2004-02
LKM-Tr 20 x 8 P4	45	40	0,07	07-2008-01	–
LKM-Tr 24 x 5	50	48	0,10	07-2405-01	07-2405-02
LKM-Tr 24 x10 P5	50	48	0,10	07-2410-01	–
LKM-Tr 30 x 6	60	60	0,18	07-3006-01	07-3006-02
LKM-Tr 30 x 12 P6	60	60	0,18	07-3012-01	–
LKM-Tr 36 x 6	75	72	0,35	07-3606-01	07-3606-02
LKM-Tr 40 x 7	80	80	0,43	07-4007-01	07-4007-02

LANGE KUNSTSTOFFMUTTER

ROHLING LKM

Gewinde nach DIN ISO 103



Bestellbeispiel		
Größe	Stück	Artikel-Nr.
LKM-Tr 12 x 6 P3-RH	8	07-1206-01

LANGE ROTGUSSMUTTER ROHLING LRM

Gewinde nach DIN ISO 103

Für Spannvorgänge, Verstellbewegungen im Handbetrieb und für Bewegungsantriebe geeignet. Kann im Lieferzustand eingebaut, bzw. zur Weiterbearbeitung verwendet werden.

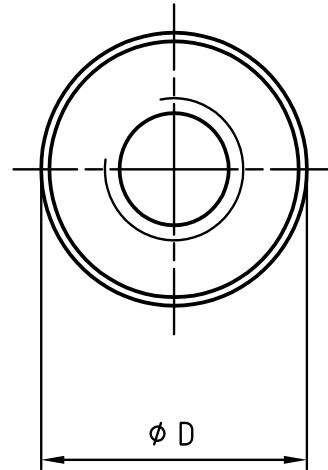
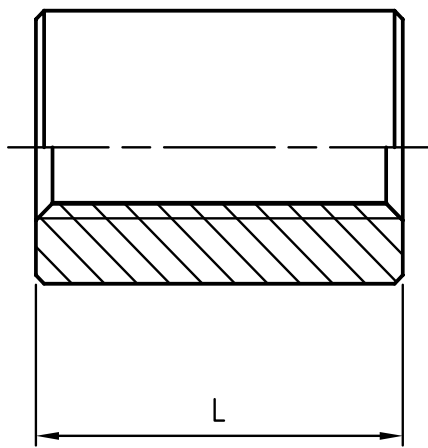
Werkstoff: CuSn 7Zn (Rg7), Werkstoff-Nr. 2.1090

Größe	Maße (mm)		Gewicht (kg/Stück)	RH Artikel-Nr.	LH Artikel-Nr.
	D	L			
LRM-Tr 5 x 1,5	12	8	0,007	03-0515-01	03-0515-02
LRM-Tr 5 x 3 P1,5	12	8	0,007	03-0503-01	03-0503-02
LRM-Tr 8 x 1,5	22	20	0,06	03-0815-01	03-0815-02
LRM-Tr 10 x 2	22	20	0,06	03-1002-01	03-1002-02
LRM-Tr 10 x 3	22	20	0,06	03-1003-01	03-1003-02
LRM-Tr 12 x 2	26	24	0,09	03-1202-01	03-1202-02
LRM-Tr 12 x 3	26	24	0,09	03-1203-01	03-1203-02
LRM-Tr 12 x 6 P3	26	24	0,09	03-1206-01	–
LRM-Tr 14 x 3	30	28	0,14	03-1403-01	03-1403-02
LRM-Tr 14 x 4	30	28	0,14	03-1404-01	03-1404-02
LRM-Tr 16 x 2	36	32	0,23	03-1602-01	03-1602-02
LRM-Tr 16 x 4	36	32	0,24	03-1604-01	03-1604-02
LRM-Tr 16 x 8 P4	36	32	0,24	03-1608-01	–
LRM-Tr 18 x 4	40	36	0,33	03-1804-01	03-1804-02
LRM-Tr 20 x 2	45	40	0,47	03-2002-01	03-2002-02
LRM-Tr 20 x 4	45	40	0,47	03-2004-01	03-2004-02
LRM-Tr 20 x 8 P4	45	40	0,47	03-2008-01	–
LRM-Tr 20 x 16 P4	45	40	0,47	03-2016-01	–
LRM-Tr 22 x 5	45	40	0,45	03-2205-01	03-2205-02
LRM-Tr 22 x 24 P4	45	40	0,45	03-2224-01	–
LRM-Tr 24 x 5	50	48	0,68	03-2405-01	03-2405-02
LRM-Tr 24 x 10 P5	50	48	0,68	03-2410-01	–
LRM-Tr 26 x 5	50	48	0,65	03-2605-01	03-2605-02
LRM-Tr 28 x 5	60	60	1,25	03-2805-01	03-2805-02
LRM-Tr 30 x 4	60	60	1,20	03-3004-01	–
LRM-Tr 30 x 6	60	60	1,20	03-3006-01	03-3006-02
LRM-Tr 30 x 12 P6	60	60	1,20	03-3012-01	–
LRM-Tr 32 x 6	60	60	1,15	03-3206-01	03-3206-02
LRM-Tr 36 x 6	75	72	2,25	03-3606-01	03-3606-02
LRM-Tr 40 x 7	80	80	2,80	03-4007-01	03-4007-02
LRM-Tr 50 x 8	90	100	4,15	03-5008-01	03-5008-02
LRM-Tr 60 x 9	100	120	5,70	03-6009-01	03-6009-02

LANGE ROTGUSSMUTTER

ROHLING LRM

Gewinde nach DIN ISO 103



Bestellbeispiel		
Größe	Stück	Artikel-Nr.
LRM-Tr 20 x 4-RH	9	03-2004-01

FLANSCHMUTTER ROTGUSS

ROHLING FMR

Gewinde nach DIN ISO 103

Für Bewegungsantriebe kleiner und mittlerer Geschwindigkeit. Kann im Lieferzustand eingebaut, bzw. zur Weiterbearbeitung verwendet werden.

Werkstoff: CuSn 7Zn (Rg7), Werkstoff-Nr. 2.1090

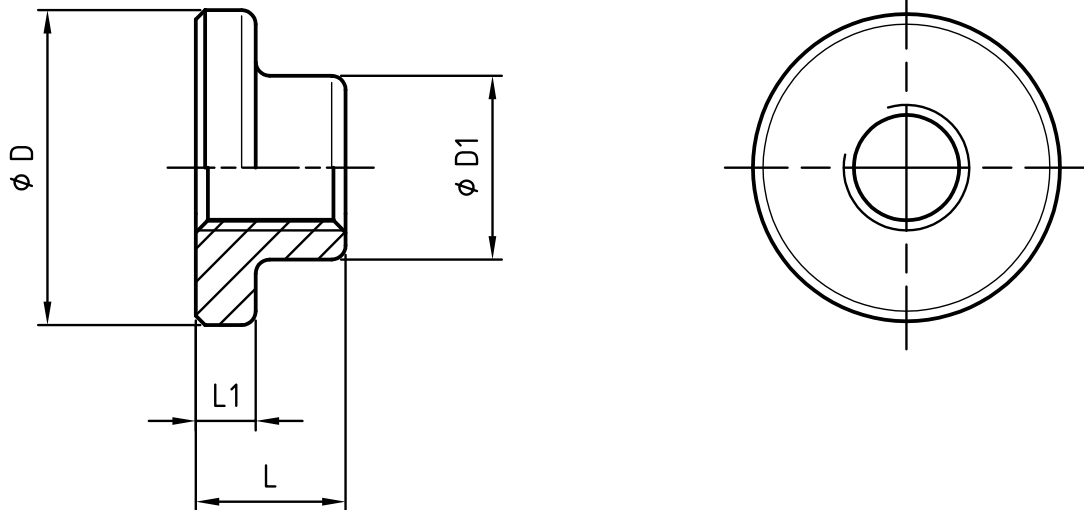
Größe	Maße (mm)				Gewicht (kg/Stück)	RH Artikel-Nr.	LH Artikel-Nr.
	D	D1	L	L1			
FMR-Tr 10 x 3	35	20	15	6	0,07	09-1003-01	*
FMR-Tr 12 x 3	42	24	20	7	0,12	09-1203-01	09-1203-02
FMR-Tr 16 x 4	52	30	24	10	0,24	09-1604-01	09-1604-02
FMR-Tr 20 x 4	62	38	26	11	0,36	09-2004-01	09-2004-02
FMR-Tr 22 x 5	77	50	33	13	0,79	09-2205-01	09-2205-02
FMR-Tr 24 x 5	77	50	33	13	0,77	09-2405-01	09-2405-02
FMR-Tr 26 x 5	77	50	33	13	0,75	09-2605-01	09-2605-02
FMR-Tr 28 x 5	90	58	48	15	1,40	09-2805-01	09-2805-02
FMR-Tr 30 x 6	90	58	48	15	1,36	09-3006-01	09-3006-02
FMR-Tr 32 x 6	115	80	60	20	3,25	09-3206-01	*
FMR-Tr 36 x 6	115	80	60	20	3,20	09-3606-01	09-3606-02
FMR-Tr 40 x 7	140	80	65	20	4,12	09-4007-01	09-4007-02
FMR-Tr 50 x 8	170	90	70	20	5,90	09-5008-01	09-5008-02

*auf Anfrage möglich.

FLANSCHMUTTER ROTGUSS

ROHLING FMR

Gewinde nach DIN ISO 103



Bestellbeispiel		
Größe	Stück	Artikel-Nr.
FMR-Tr 24 x 5-RH	12	09-2405-01

EINBAUFERTIGE FLANSCHMUTTER KURZ EFM-KURZ

Gewinde nach DIN ISO 103

Die EFM-Kurz ist ein Produkt, das einbaufertig bearbeitet ist. Kann ohne weitere Bearbeitung konstruktiv eingeplant und sofort eingebaut werden. Sehr gut für Bewegungsantriebe geeignet.

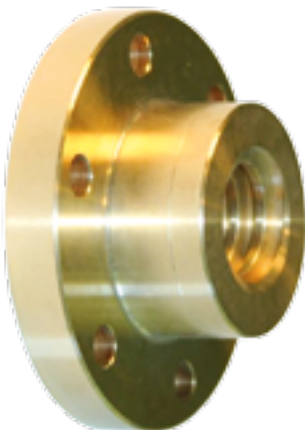
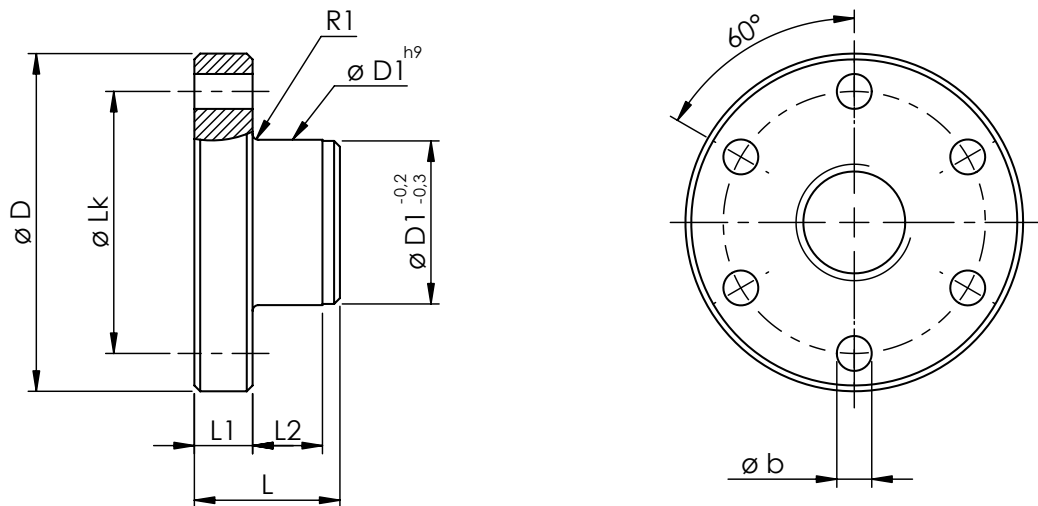
Werkstoff: CuSn 7Zn (Rg7), Werkstoff-Nr. 2.1090

Größe	Maße (mm)							Gewicht (kg/Stück)	RH Artikel-Nr.	LH Artikel-Nr.
	D	D1	L	L1	L2	Lk	b			
EFM-Kurz-Tr 5 x 1,5	20	10	8	3	3	15	2,9	0,010	15-0515-01	15-0515-02
EFM-Kurz-Tr 5 x 3 P1,5	20	10	8	3	3	15	2,9	0,010	15-0503-01	–
EFM-Kurz-Tr 8 x 1,5	30	14	13	5	5	22	4	0,035	15-0815-01	15-0815-02
EFM-Kurz-Tr 10 x 2	34	16	14	5	6	26	5	0,042	15-1002-01	15-1002-02
EFM-Kurz-Tr 10 x 3	34	16	14	5	6	26	5	0,042	15-1003-01	15-1003-02
EFM-Kurz-Tr 12 x 2	36	20	16	5	8	28	5	0,06	15-1202-01	15-1202-02
EFM-Kurz-Tr 12 x 3	36	20	16	5	8	28	5	0,06	15-1203-01	15-1203-02
EFM-Kurz-Tr 16 x 2	48	26	20	7	10	38	6	0,14	15-1602-01	15-1602-02
EFM-Kurz-Tr 16 x 4	48	26	20	7	10	38	6	0,14	15-1604-01	15-1604-02
EFM-Kurz-Tr 16 x 8 P4	48	26	20	7	10	38	6	0,14	15-1608-01	15-1608-02
EFM-Kurz-Tr 18 x 4	58	30	22	8	12	45	7	0,20	15-1804-01	15-1804-02
EFM-Kurz-Tr 20 x 2	58	30	22	8	12	45	7	0,20	15-2002-01	15-2002-02
EFM-Kurz-Tr 20 x 4	58	30	22	8	12	45	7	0,20	15-2004-01	15-2004-02
EFM-Kurz-Tr 20 x 8 P4	58	30	22	8	12	45	7	0,20	15-2008-01	–
EFM-Kurz-Tr 24 x 5	72	40	28	10	12	58	7	0,45	15-2405-01	15-2405-02
EFM-Kurz-Tr 24 x 10 P5	72	40	28	10	12	58	7	0,45	15-2410-01	–
EFM-Kurz-Tr 28 x 5	78	45	35	10	15	65	7	0,59	15-2805-01	15-2805-02
EFM-Kurz-Tr 30 x 4	82	50	44	12	15	68	7	0,95	15-3004-01	–
EFM-Kurz-Tr 30 x 6	82	50	44	12	15	68	7	0,95	15-3006-01	15-3006-02
EFM-Kurz-Tr 30 x 12 P6	82	50	44	12	15	68	7	0,95	15-3012-01	–
EFM-Kurz-Tr 36 x 6	110	55	55	15	15	85	7	1,60	15-3606-01	15-3606-02
EFM-Kurz-Tr 40 x 7	130	60	60	15	20	95	9	2,18	15-4007-01	15-4007-02
EFM-Kurz-Tr 50 x 8	160	80	65	15	20	120	11	3,68	15-5008-01	15-5008-02
EFM-Kurz-Tr 60 x 9	160	80	65	15	20	120	11	3,26	15-6009-01	15-6009-02

EINBAUFERTIGE FLANSMUTTER KURZ

EFM-KURZ

Gewinde nach DIN ISO 103



Bestellbeispiel		
Größe	Stück	Artikel-Nr.
EFM-Kurz-Tr 16 x 4-RH	22	15-1604-01

Änderungen und Irrtümer vorbehalten.

EINBAUFERTIGE FLANSCHMUTTER EFM

Gewinde nach DIN ISO 103

Die EFM ist ein Produkt, das einbaufertig bearbeitet ist. Kann ohne weitere Bearbeitung konstruktiv eingeplant und sofort eingebaut werden. Sehr gut für Bewegungsantriebe geeignet. Sie kann mit KON-Adapter und KAR-Adapter optimal ergänzt werden (siehe Zubehör/Mutteraufnahme).

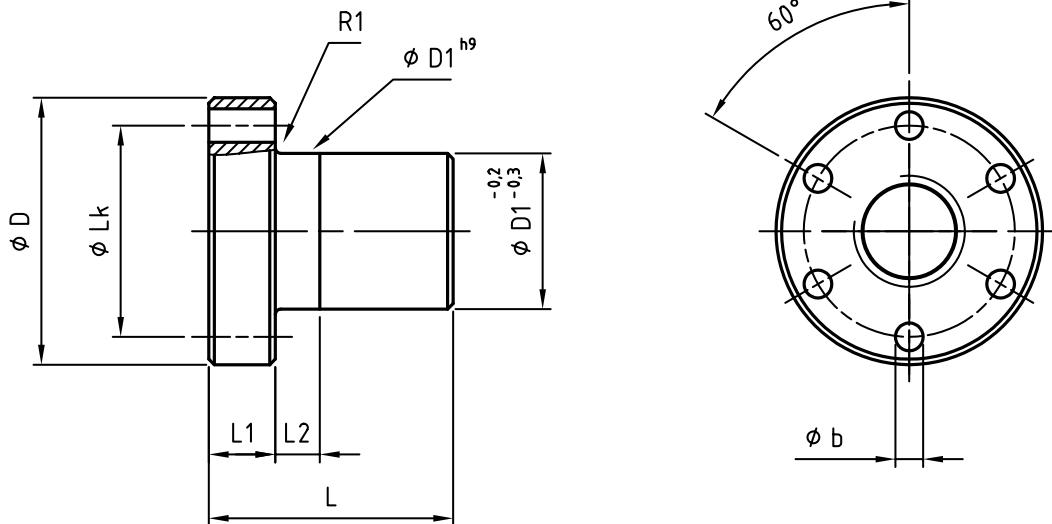
Werkstoff: CuSn 7Zn (Rg7), Werkstoff-Nr. 2.1090

Größe	Maße (mm)							Gewicht (kg/Stück)	RH Artikel-Nr.	LH Artikel-Nr.
	D	D1	L	L1	L2	Lk	b			
EFM-Tr 12 x 3	48	28	28	12	8	38	6	0,24	04-1203-01	04-1203-02
EFM-Tr 16 x 2	48	28	44	12	8	38	6	0,28	04-1602-01	04-1602-02
EFM-Tr 16 x 4	48	28	44	12	8	38	6	0,28	04-1604-01	04-1604-02
EFM-Tr 16x8 P4	48	28	44	12	8	38	6	0,28	04-1608-01	04-1608-02
EFM-Tr 18 x 4	48	28	44	12	8	38	6	0,26	04-1804-01	04-1804-02
EFM-Tr 20 x 2	55	32	44	12	8	45	7	0,35	04-2002-01	04-2002-02
EFM-Tr 20 x 4	55	32	44	12	8	45	7	0,35	04-2004-01	04-2004-02
EFM-Tr 20 x 8 P4	55	32	44	12	8	45	7	0,35	04-2008-01	–
EFM-Tr 20 x16 P4	55	32	44	12	8	45	7	0,35	04-2016-01	–
EFM-Tr 24 x 5	55	32	44	12	8	45	7	0,30	04-2405-01	04-2405-02
EFM-Tr 24 x10 P5	55	32	44	12	8	45	7	0,30	04-2410-01	–
EFM-Tr 30 x 4	62	38	46	14	8	50	7	0,40	04-3004-01	–
EFM-Tr 30 x 6	62	38	46	14	8	50	7	0,42	04-3006-01	04-3006-02
EFM-Tr 30 x12 P6	62	38	46	14	8	50	7	0,42	04-3012-01	–
EFM-Tr 32 x 6	62	38	46	14	8	50	7	0,38	04-3206-01	04-3206-02
EFM-Tr 36 x 6	70	45	59	16	10	58	7	0,64	04-3606-01	04-3606-02
EFM-Tr 40 x 7	95	63	73	16	10	78	9	1,82	04-4007-01	04-4007-02
EFM-Tr 50 x 8	110	72	97	18	10	90	11	2,80	04-5008-01	04-5008-02
EFM-Tr 60 x 9	125	85	99	20	10	105	11	3,85	04-6009-01	04-6009-02

EINBAUFERTIGE FLANSCHMUTTER

EFM

Gewinde nach DIN ISO 103



Bestellbeispiel	Stück	Artikel-Nr.
EFM-Tr 30 x 6-RH	15	04-3006-01

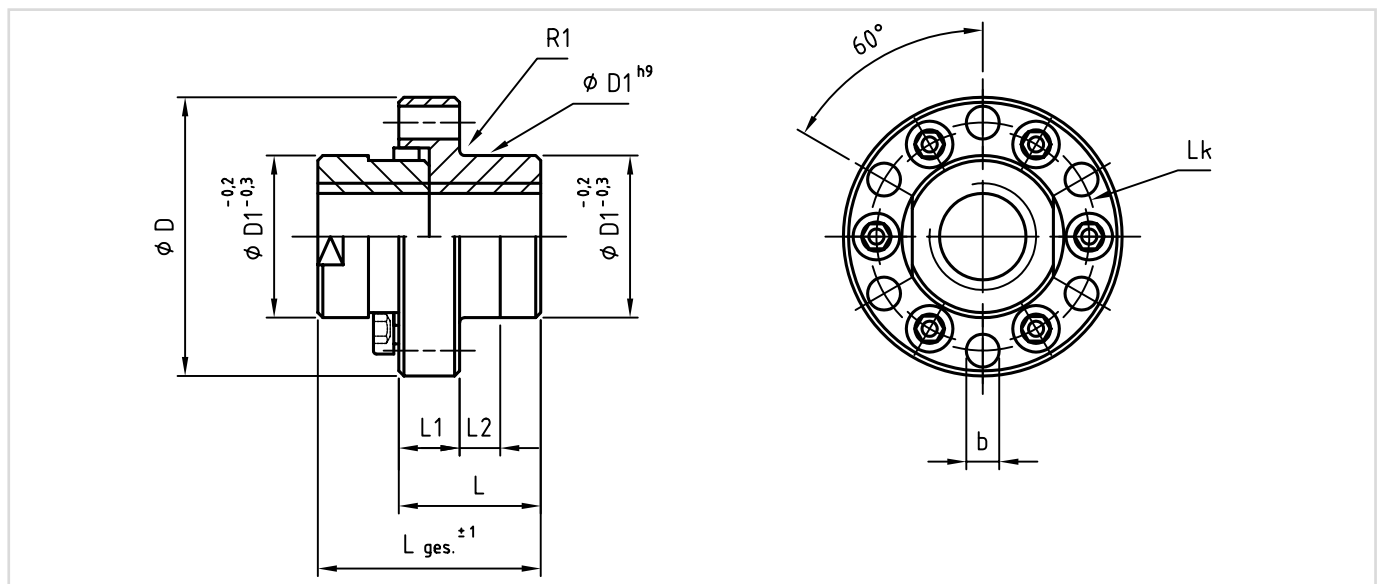
SPIELARM EINSTELLBARE FLANSCHMUTTER SEF

Gewinde nach DIN ISO 103

Die SEF ist ein Produkt, das einbaufertig bearbeitet ist. Die Mutter ist zweiteilig und das Spiel kann mittels Verdrehung eingestellt werden. Sie kann mit KON-Adapter und KAR-Adapter optimal ergänzt werden (siehe Zubehör/Mutteraufnahme).

Werkstoff: CuSn 7Zn (Rg7), Werkstoff-Nr. 2.1090

Größe	Maße (mm)								Gewicht (kg/Stück)	RH Artikel-Nr.	LH Artikel-Nr.
	D	D1	L ges.	L	L1	L2	Lk	b			
SEF-Tr 16 x 4	48	28	44	28	12	8	38	6	0,28	05-1604-01	05-1604-02
SEF-Tr 20 x 4	55	32	44	28	12	8	45	7	0,35	05-2004-01	05-2004-02
SEF-Tr 24 x 5	55	32	44	28	12	8	45	7	0,31	05-2405-01	05-2405-02
SEF-Tr 30 x 6	62	38	46	30	14	8	50	7	0,41	05-3006-01	05-3006-02
SEF-Tr 36 x 6	70	45	59	37,5	16	10	58	7	0,63	05-3606-01	–
SEF-Tr 40 x 7	95	63	73	44,5	16	10	78	9	1,80	05-4007-01	–



Bestellbeispiel	Stück	Artikel-Nr.
Größe SEF-Tr 24 x 5-RH	6	05-2405-01

H.F.B.

GEWINDETECHNIK

Trapezgewinde

Kugelgewinde

Kleinstgewinde

HFB-Gewindetechnik GmbH
Bohnäckerweg 6 • 72655 Altdorf
Telefon (07127) 92 24 11
Telefax (07127) 92 24 10
info@hfb-gewindetechnik.de
www.hfb-gewindetechnik.de

IN KOOPERATION MIT:

fritz 
zerspanungstechnik

Oliver Fritz
Zerspanungstechnik
Bohnäckerweg 6 • 72655 Altdorf
Telefon (07127) 92 49 44
Telefax (07127) 92 49 48
info@fritz-zerspanungstechnik.de
www.fritz-zerspanungstechnik.de