

# H.F.B.

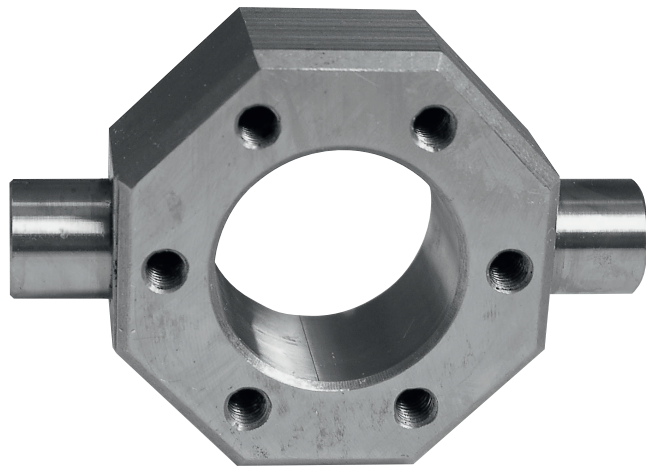
## GEWINDETECHNIK

Trapezgewinde

Kugelgewinde

Kleinstgewinde

● HANDHABEN ● FÜHREN ● BEWEGEN



ZUBEHÖR MUTTERAUFNAHMEN

## ADAPTERKONSOLE KON

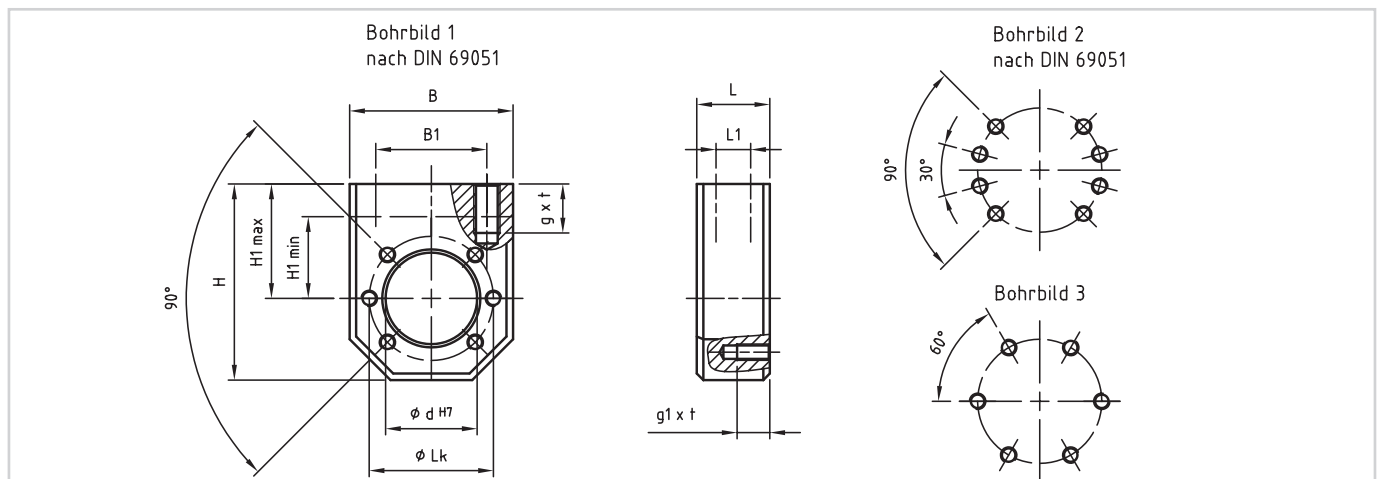
Adapterkonsole zur radialen Befestigung für Kugelgewinde-Flanschnutter KGF-H, Trapezgewinde-Flanschnutter EFM und Einbaufertige Schiebehülse ESS (Bohrbild 3), sowie für Kugelgewinde-Flanschnutter KGF nach DIN 69051 (Bohrbilder 1 + 2)

Werkstoff: S235JRG2, Werkstoff-Nr. 1. 0038 od. ähnlich

Größe	Maße (mm)											Bohrbild	Gewicht (kg/Stück)	Artikel-Nr.
	H	H1 max	H1 min	B	B1	L	L1	g x t	d	Lk	g1 x t			
KON-28 -1+3*	60	35	25	50	34	40	24	M8 x 15	28	38	M5 x 10	1 und 3	0,60	60-281-11
KON-32 -3	68	37,5	29	58	39	40	24	M8 x 15	32	45	M6 x 12	3	0,70	60-323-11
KON-36 -1	68	37,5	30	58	39	40	24	M8 x 15	36	47	M6 x 12	1	0,65	60-361-01
KON-35 -3	75	42,5	32,5	65	49	40	24	M10 x 15	35	50	M6 x 12	3	1,00	60-353-11
KON-38 -3	75	42,5	32,5	65	49	40	24	M10 x 15	38	50	M6 x 12	3	0,95	60-383-11
KON-40 -1	75	42,5	32,5	65	49	40	24	M10 x 15	40	51	M6 x 12	1	0,95	60-401-01
KON-45 -3	82	45	37	75	54	50	30	M10 x 15	45	48	M6 x 12	1	1,50	60-453-11
KON-50 -1	92	50	40	85	60	50	30	M12 x 15	50	65	M8 x 12	1	1,55	60-501-01
KON-63 -2+3*	120	70	50	100	76	65	41	M14 x 25	63	78	M8 x 14	2 und 3	3,15	60-632-01
KON-72 -3	135	77,5	57,5	115	91	88	64	M16 x 25	72	90	M10 x 16	3	5,20	60-723-11

Standard = H1 max (Auslieferungszustand)

\*Hinweis: Bei den Ausführungen mit Bohrbild 1 u. 3 bzw. 2 u. 3 befindet sich auf jeweils einer Seite ein Bohrbild.



### Bestellbeispiel

Größe	Stück	Artikel-Nr.
KON-28-1+3	4	60-281-11

## KARDANADAPTER KAR

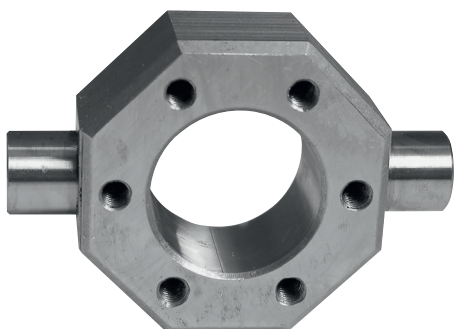
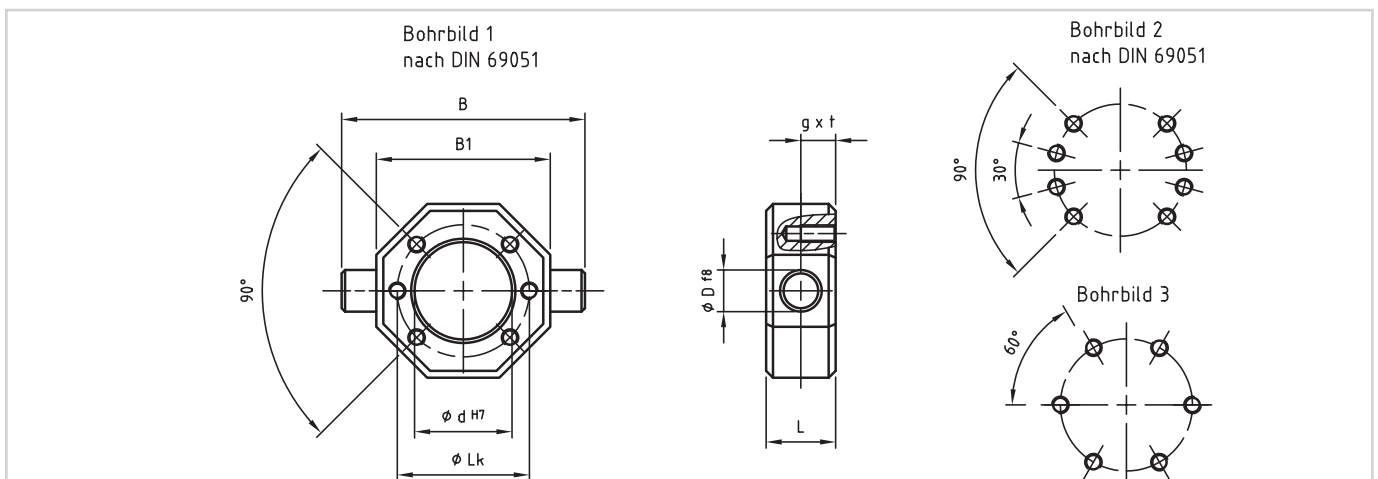
Kardanadapter zur kardanischen Aufnahme für Kugelgewinde-Flanschnutter KGF-H, Trapezgewinde-Flanschnutter EFM und Einbaufertige Schiebehülse ESS (Bohrbild 3), sowie für Kugelgewinde-Flanschnutter KGF nach DIN 69051 (Bohrbilder 1 + 2)

Werkstoff: S235JRG2, Werkstoff-Nr. 1. 0038 od. ähnlich

Größe	Maße (mm)							Bohrbild	Gewicht (kg/Stück)	Artikel-Nr.
	B	B1	L	D	d	Lk	g x t			
KAR-28 -1+3*	70	50	20	12	28	38	M5 x 10	1 und 3	0,20	50-283-11
KAR-32 -3	85	58	25	16	32	45	M6 x 12	3	0,40	50-323-11
KAR-36-1	85	58	25	16	36	47	M6 x 12	1	0,35	50-361-01
KAR-38-3	95	65	25	18	38	50	M6 x 12	3	0,50	50-383-11
KAR-40-1	95	65	25	18	40	50	M6 x 12	1	0,45	50-401-01
KAR-45-3	110	75	30	20	45	58	M6 x 12	3	0,70	50-453-11
KAR-50-1	125	85	30	25	50	65	M8 x 12	1	1,00	50-501-01
KAR-63-2+3*	140	100	40	30	63	78	M8 x 14	2 und 3	1,75	50-632-01
KAR-72-3	165	115	50	40	72	90	M10 x 16	3	3,00	50-723-11
KAR-75-2	165	115	50	40	75	93	M10 x 16	2	2,85	50-752-01
KAR-85-3	180	130	50	40	85	105	M10 x 16	3	3,60	50-853-11

Standard = H1 max (Auslieferungszustand)

\*Hinweis: Bei den Ausführungen mit Bohr bild 1 u. 3 bzw. 2 u. 3 befindet sich auf jeweils einer Seite ein Bohr bild.



### Bestellbeispiel

Größe	Stück	Artikel-Nr.
KAR-28-1+3	6	50-283-11

# H.F.B.

---

## GEWINDETECHNIK

Trapezgewinde

Kugelgewinde

Kleinstgewinde

HFB-Gewindetechnik GmbH  
Bohnäckerweg 6 • 72655 Altdorf  
Telefon (07127) 92 24 11  
Telefax (07127) 92 24 10  
info@hfb-gewindetechnik.de  
www.hfb-gewindetechnik.de

IN KOOPERATION MIT:

**fritz**   
**zerspanungstechnik**

Oliver Fritz  
Zerspanungstechnik  
Bohnäckerweg 6 • 72655 Altdorf  
Telefon (07127) 92 49 44  
Telefax (07127) 92 49 48  
info@fritz-zerspanungstechnik.de  
www.fritz-zerspanungstechnik.de