

H.F.B.

GEWINDETECHNIK

Trapezgewinde

Kugelgewinde

Kleinstgewinde

● HANDHABEN ● FÜHREN ● BEWEGEN



VIELKEILVERBINDUNGEN

2 VIELKEILVERBINDUNGEN

KEILWELLE

KW

Profil DIN ISO 14

Keilwelle innen zentriert kalt gezogen.

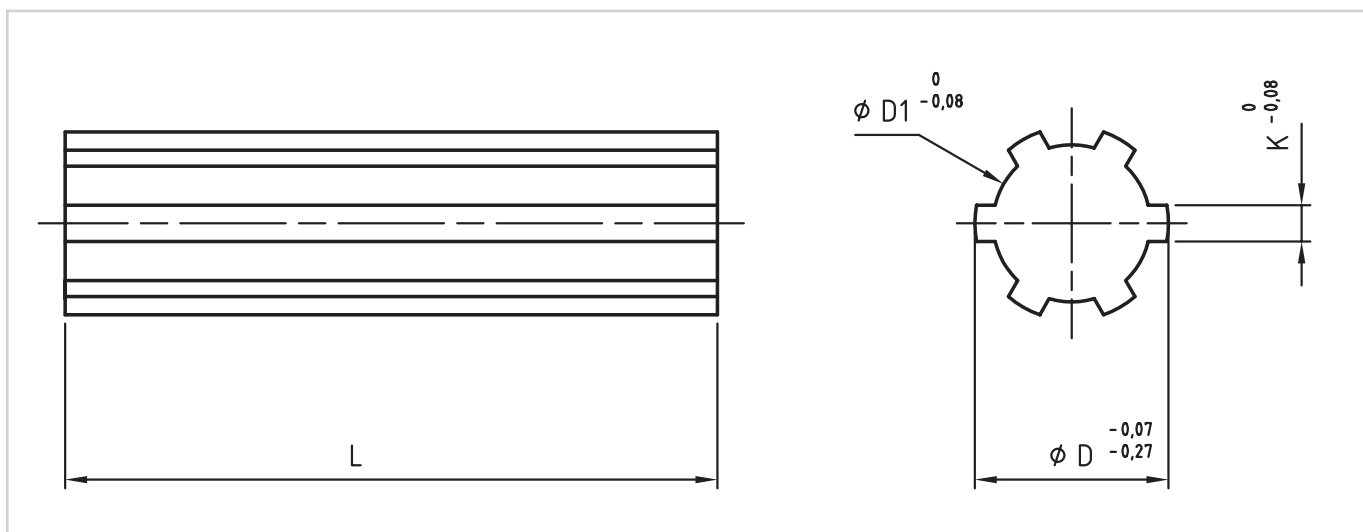
Werkstoff:

CK 45, Werkstoff-Nr. 1.0503 od. ähnlich

Größe	Anzahl Nuten	Maße (mm)			Gewicht (kg/m)	Artikel-Nr.
		D	D1	K		
KW-13	6	16	13	3,5	1,20	70-13-1
KW-16	6	20	16	4	1,90	70-16-1
KW-21	6	25	21	5	2,10	70-21-1
KW-26	6	32	26	6	5,00	70-26-1
KW-42	8	48	42	8	12,30	70-42-1
KW-46	8	54	46	9	15,30	70-46-1

Geradheit: Max. 0,5 – 0,6 mm / 300mm

Lieferlänge: In Fixlängen, Fertigungslänge max ca. 4000 mm (länger auf Anfrage).



Bestellbeispiel	Größe	Stück	Länge	Artikel-Nr.
	KW-42	4	1650	70-42-1

SCHIEBEHÜLSE ROHLING

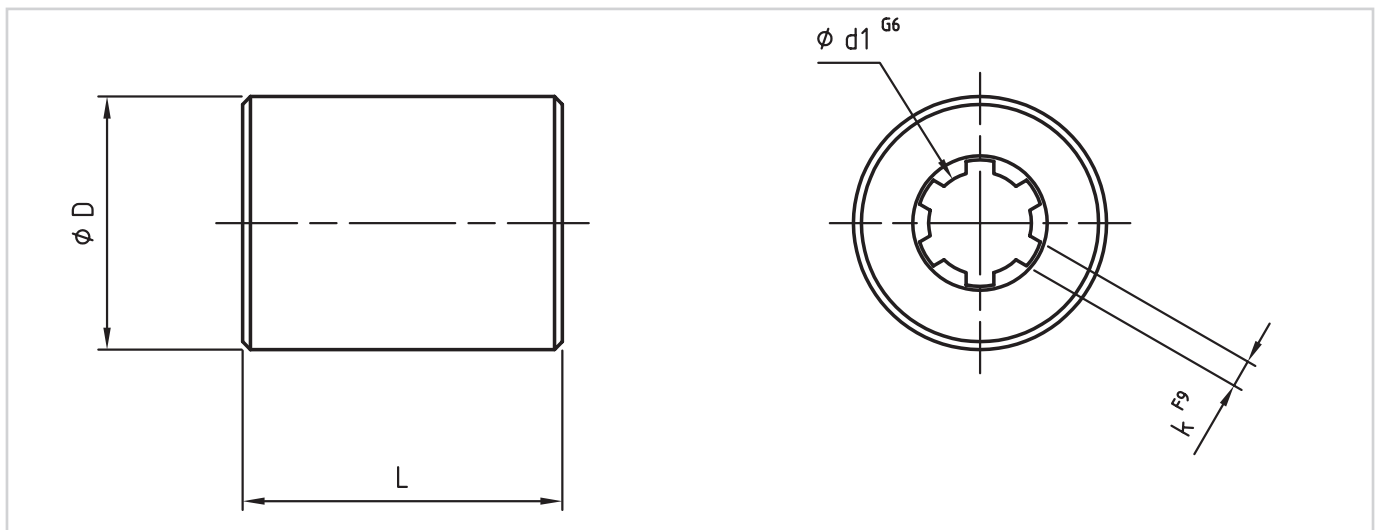
SR

Profil DIN ISO 14

Kann im Lieferzustand eingebaut, bzw. zur Weiterbearbeitung verwendet werden.

Werkstoff:
11SMn30, Werkstoff-Nr. 1.0715 od. ähnlich

Größe	Anzahl Nuten	Maße (mm)				Gewicht (kg/Stück)	Artikel-Nr.
		D	L	d1	k		
SR-13	6	32	26	13	3,5	0,15	70-13-14
SR-16	6	40	35	16	4	0,27	70-16-14
SR-21	6	45	43	21	5	0,40	70-21-14
SR-26	6	60	59	26	6	1,00	70-26-14
SR-42	8	90	71	42	8	2,65	70-42-14
SR-46	8	90	95	46	9	3,25	70-46-14



Bestellbeispiel		
Größe	Stück	Artikel-Nr.
SR-16	2	70-16-14

4 VIELKEILVERBINDUNGEN

EINBAUFERTIGER KLEMMRING

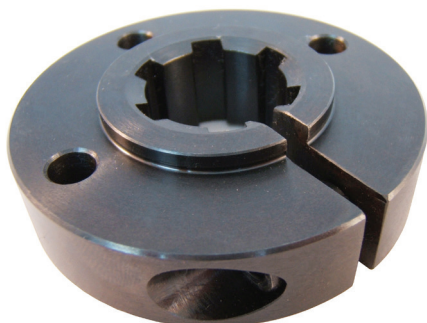
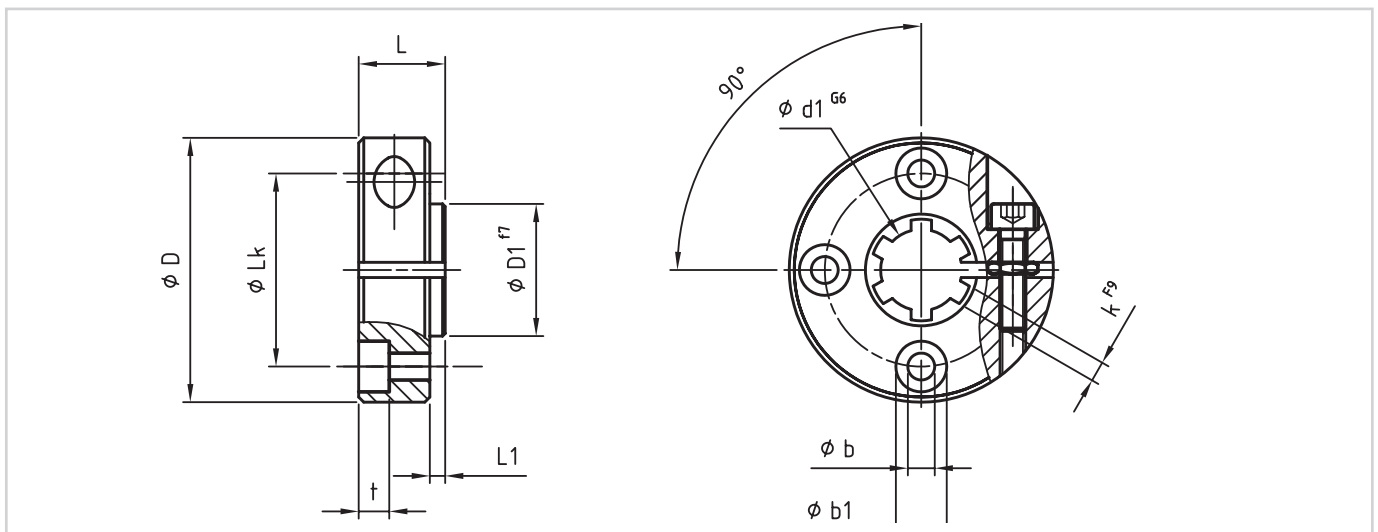
EK

Profil DIN ISO 14

Dieser universell einsetzbare EK kann direkt an das zu verstellende Maschinenteil, z. B. Kettenrad, Riemenscheibe, usw. angeschraubt und auf der Keilwelle festgeklemmt werden. EK und ES können miteinander zu einer Einheit zusammengeschraubt werden.

Werkstoff: C 45, Werkstoff-Nr. 1.0503 od. ähnlich, Oberfläche brüniert

Größe	Anzahl Nuten	Maße (mm)										Gewicht (kg/Stück)	Artikel-Nr.
		D	D1	L	L1	Lk	b	b1	t	d1	k		
EK-13	6	43	20	14	2	32	4,3	8	5	13	3,5	0,10	70-13-13
EK-16	6	52	26	16	2	38	5,3	10	6	16	4	0,18	70-16-13
EK-21	6	62	35	17	3	48	6,4	11	7	21	5	0,26	70-21-13
EK-26	6	70	40	18	3	56	6,4	11	7	26	6	0,35	70-26-13
EK-42	8	95	60	25	3	75	10,5	18	11	42	8	0,85	70-42-13
EK-46	8	99	65	27	3	80	10,5	18	11	46	9	0,95	70-46-13



Bestellbeispiel

Größe	Stück	Artikel-Nr.
EK-26	2	70-26-13

EINBAUFERTIGE SCHIEBEHÜLSE

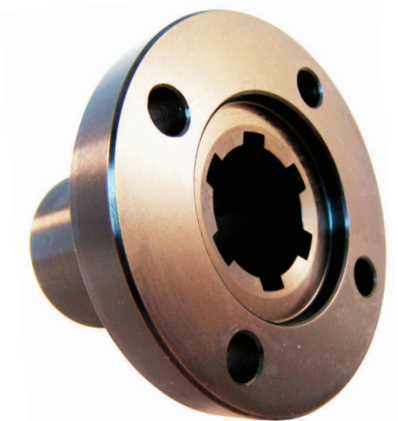
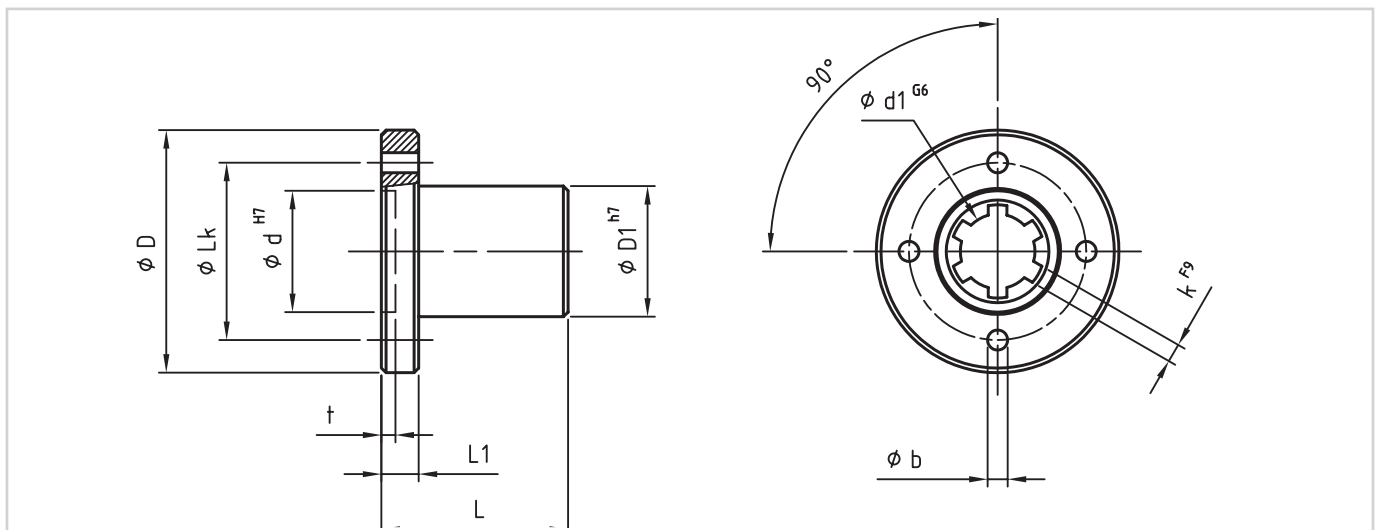
ES

Profil DIN ISO 14

ES ist speziell geeignet für Einsatzfälle wo nur gelegentlich axiale Verstellungen oder Verschiebungen auftreten. Die Bewegung soll möglichst nicht unter Last vorgenommen werden. Die Schiebehülse ist mit Klemmring axial fixierbar.

Werkstoff: C 45, Werkstoff-Nr. 1.0503 od. ähnlich, Oberfläche brüniert

Größe	Anzahl Nuten	Maße (mm)										Gewicht (kg/Stück)	Artikel-Nr.
		D	D1	L	L1	d	t	Lk	b	d1	k		
ES-13	6	43	24	30	8	20	3	32	4,3	13	3,5	0,12	70-13-11
ES-16	6	52	28	35	9	26	3	38	5,3	16	4	0,20	70-16-11
ES-21	6	62	34	50	10	35	3,5	48	6,4	21	5	0,35	70-21-11
ES-26	6	70	42	60	10	40	3,5	56	6,4	26	6	0,50	70-26-11
ES-42	8	95	60	90	16	60	4	75	10,5	42	8	1,30	70-42-11
ES-46	8	99	65	100	16	65	4	80	10,5	46	9	1,50	70-46-11



Bestellbeispiel

Größe	Stück	Artikel-Nr.
ES-42	4	70-42-11

6 VIELKEILVERBINDUNGEN

EINBAUFERTIGE SCHIEBEHÜLSE

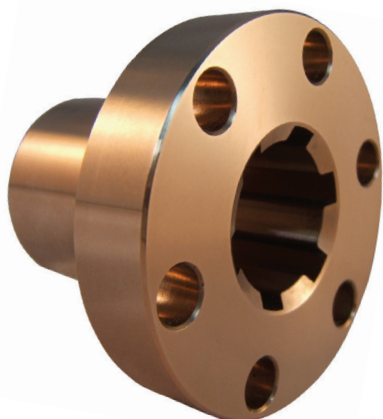
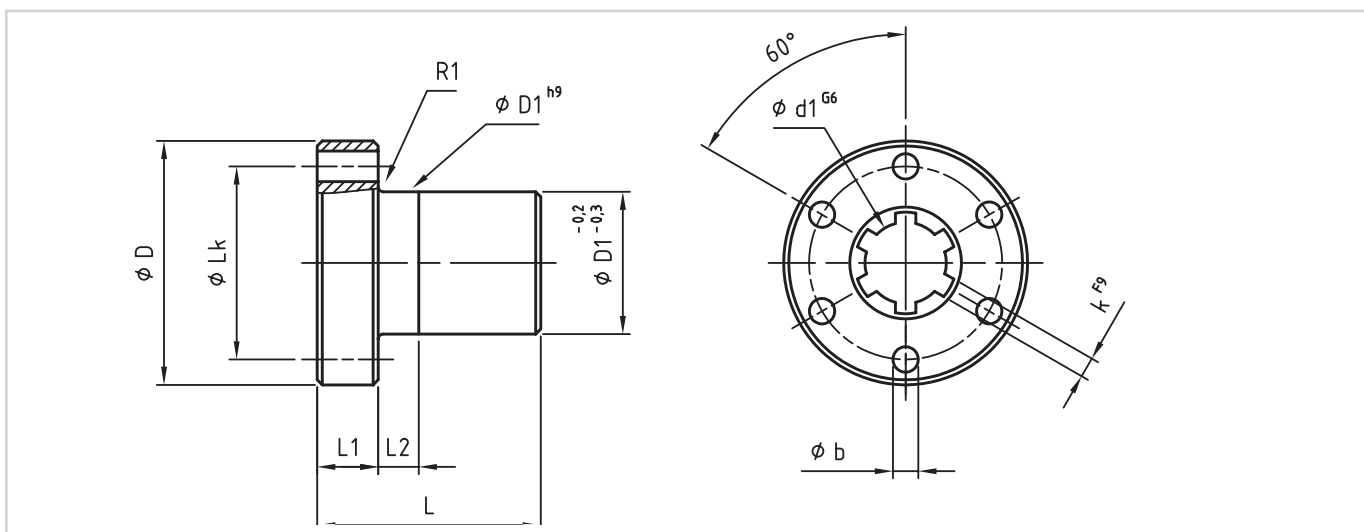
ESS

Profil DIN ISO 14

Die ESS ist ein Produkt, das einbaufertig bearbeitet ist. Sie kann mit KON-Adapter und KAR-Adapter optimal ergänzt werden (siehe Zubehör / Mutteraufnahme).

Werkstoff: Gbz 12, Werkstoff-Nr. 2.1052

Größe	Anzahl Nuten	Maße (mm)									Gewicht (kg/Stück)	Artikel-Nr.
		D	D1	L	L1	L2	Lk	b	d1	k		
ESS-16	6	48	28	44	12	8	38	6	16	4	0,25	70-16-12
ESS-21	6	55	32	44	12	8	45	7	21	5	0,30	70-21-12
ESS-26	6	62	38	46	14	8	50	7	26	6	0,40	70-26-12
ESS-42	8	95	63	73	16	10	78	9	42	8	1,50	70-42-12
ESS-46	8	110	72	97	18	10	90	11	46	9	2,60	70-46-12



Bestellbeispiel

Größe	Stück	Artikel-Nr.
ESS 46	5	70-46-12

H.F.B. GEWINDETECHNIK

Trapezgewinde

Kugelgewinde

Kleinstgewinde

HFB-Gewindetechnik GmbH
Bohnäckerweg 6 • 72655 Altdorf
Telefon (07127) 92 24 11
Telefax (07127) 92 24 10
info@hfb-gewindetechnik.de
www.hfb-gewindetechnik.de

IN KOOPERATION MIT:

fritz
zerspanungstechnik

Oliver Fritz
Zerspanungstechnik
Bohnäckerweg 6 • 72655 Altdorf
Telefon (07127) 92 49 44
Telefax (07127) 92 49 48
info@fritz-zerspanungstechnik.de
www.fritz-zerspanungstechnik.de