

# H.F.B.

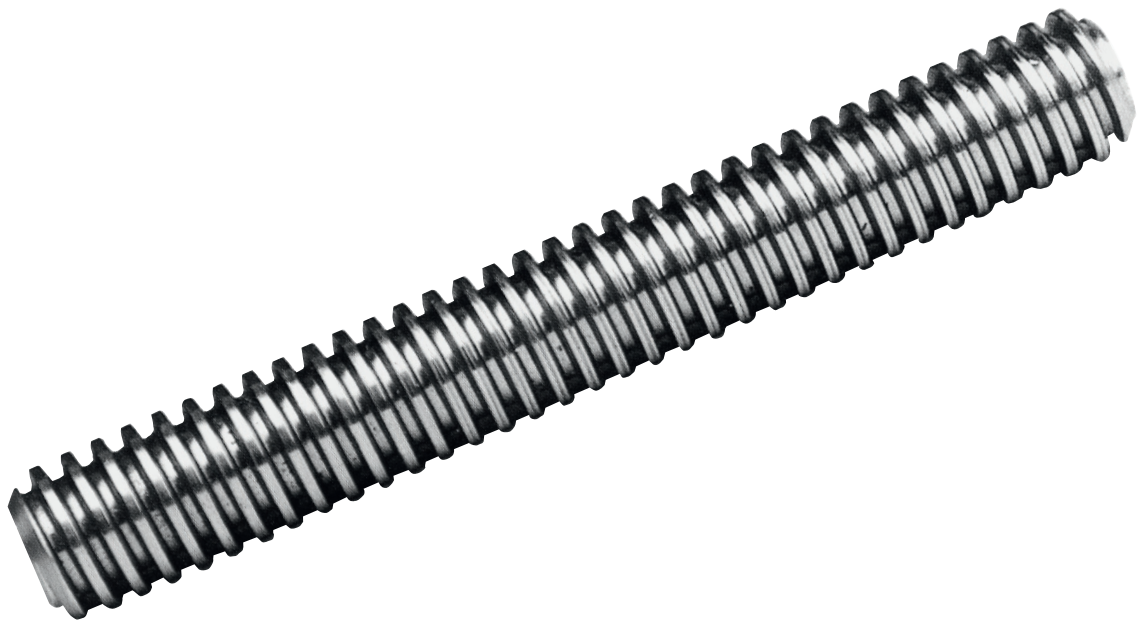
## GEWINDETECHNIK

Trapezgewinde

Kugelgewinde

Kleinstgewinde

● HANDHABEN ● FÜHREN ● BEWEGEN



TRAPEZGEWINDESPINDELN

## TRAPEZGEWINDESPINDEL TSR

Trapezgewindespindel gerollt  
In Anlehnung DIN 103, 7e

Werkstoff:  
11SMn30, Werkstoff-Nr. 1.0715  
C15, Werkstoff-Nr. 1.0401 od. ähnlich

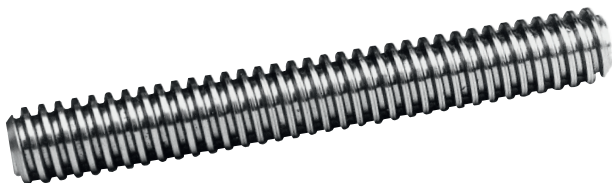
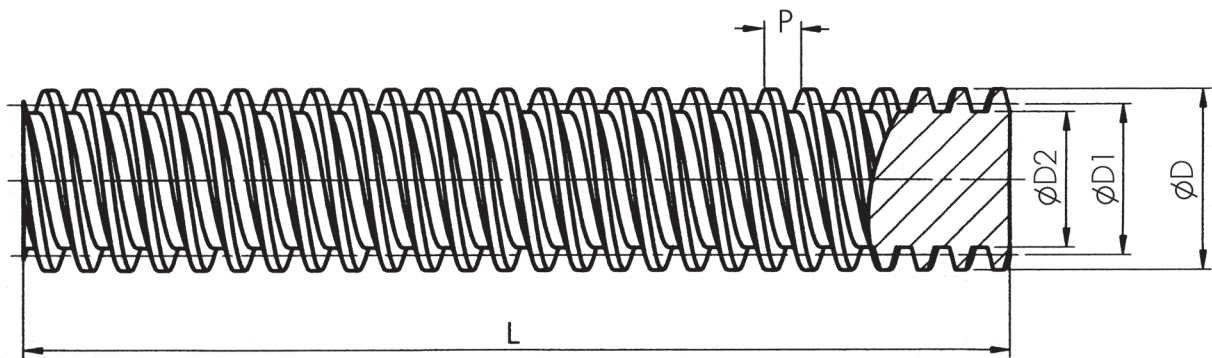
Größe = D Nenndurchmesser x Steigung	Kleinstmaß Flankendurch- messer D1/mm	Größtmaß Flankendurch- messer D1/mm	Kerndurch- messer D2/mm	Steigungs- winkel	Steigungs- genauigkeit auf 300mm	Gewicht (kg/m)	RH Artikel-Nr.	LH Artikel-Nr.
TSR-Tr 5 x 1,5*	3,900	3,950	3,30	6°98'	0,1	0,10	12-0515-01	12-0515-02
TSR-Tr 5 x 3 P1,5*	3,900	3,950	3,30	13°75'	0,1	0,10	12-0503-01	–
TSR-Tr 8 x 1,5	7,013	7,183	6,10	3°89'	0,1	0,30	12-0815-01	12-0815-02
TSR-Tr 10 x 2	8,739	8,929	6,89	4°2'	0,1	0,50	12-1002-01	12-1002-02
TSR-Tr 10 x 3	8,191	8,415	5,84	6°24'	0,1	0,45	12-1003-01	12-1003-02
TSR-Tr 12 x 2	10,729	10,929	8,89	3°39'	0,1	0,70	12-1202-01	12-1202-02
TSR-Tr 12 x 3	10,191	10,415	7,84	5°11'	0,1	0,70	12-1203-01	12-1203-02
TSR-Tr 12 x 6 P3	10,165	10,415	7,84	10°18'	0,2	0,70	12-1206-01	–
TSR-Tr 14 x 3	12,191	12,415	9,84	4°22'	0,1	0,95	12-1403-01	12-1403-02
TSR-Tr 14 x 4	11,640	11,905	8,80	6°3'	0,1	0,90	12-1404-01	12-1404-02
TSR-Tr 16 x 2	14,729	14,929	12,89	2°36'	0,1	1,40	12-1602-01	12-1602-02
TSR-Tr 16 x 4	13,640	13,905	10,80	5°11'	0,1	1,20	12-1604-01	12-1604-02
TSR-Tr 16 x 8 P4	13,608	13,905	10,80	10°18'	0,2	1,20	12-1608-01	12-1608-02
TSR-Tr 18 x 4	15,640	15,905	12,80	4°32'	0,1	1,60	12-1804-01	12-1804-02
TSR-Tr 20 x 2	18,729	18,929	17,00	1°94'	0,1	1,90	12-2002-01	12-2002-02
TSR-Tr 20 x 4 **	17,640	17,905	14,80	4°2'	0,1	2,00	12-2004-01	12-2004-02
TSR-Tr 20 x 8 P4 **	17,608	17,905	14,80	8°3'	0,2	2,00	12-2008-01	–
TSR-Tr 20x 16 P4 **	17,608	17,905	14,80	15°47'	0,2	2,00	12-2016-01	–
TSR-Tr 22 x 5 **	19,144	19,394	15,50	4°39'	0,1	2,35	12-2205-01	12-2205-02
TSR-Tr 22 x 24 P4* **	19,140	19,505	16,50	21°34'	0,2	2,35	12-2224-01	–
TSR-Tr 24 x 5 **	21,094	21,394	17,50	4°14'	0,1	2,85	12-2405-01	12-2405-02
TSR-Tr 24 x10 P5 **	21,058	21,394	17,50	8°25'	0,2	2,85	12-2410-01	–
TSR-Tr 26 x 5	23,094	23,394	19,50	3°52'	0,1	3,40	12-2605-01	12-2605-02
TSR-Tr 28 x 5	25,094	25,394	21,50	3°34'	0,1	4,00	12-2805-01	12-2805-02
TSR-Tr 30 x 4	27,640	27,905	25,60	2°62'	0,1	4,80	12-3004-01	–
TSR-Tr 30 x 6 **	26,547	26,882	21,90	4°2'	0,1	4,50	12-3006-01	12-3006-02
TSR-Tr 30x 12 P6 **	26,507	26,882	21,90	8°3'	0,2	4,50	12-3012-01	–
TSR-Tr 32 x 6	28,547	26,882	23,90	3°46'	0,1	5,20	12-3206-01	12-3206-02
TSR-Tr 36 x 6 **	32,547	32,882	27,90	3°18'	0,1	6,70	12-3606-01	12-3606-02
TSR-Tr 40 x 7 **	36,020	36,375	31,50	3°29'	0,1	8,20	12-4007-01	12-4007-02
TSR-Tr 40 x 14 P7 **	35,978	36,375	31,50	6°57'	0,2	8,20	12-4014-01	–
TSR-Tr 50 x 8 **	45,468	45,868	39,30	3°10'	0,1	13,10	12-5008-01	12-5008-02
TSR-Tr 60 x 9 **	54,935	55,360	48,15	2°57'	0,1	19,00	12-6009-01	12-6009-02

Geradheit 0,3/300 mm

Lieferlängen: Standardlänge ca. 3.000 mm, Fixlängen | \*\* Auch bis 6.000 mm in RH lieferbar, in LH auf Anfrage

\*Sonderprofil Tr 22 x 24 P4 – Nenn Dm = 22,5mm, Tr 5 x 1,5 und Tr 5 x 3 P1,5 Nenn Dm = 4,7 mm

## TRAPEZGEWINDESPINDEL TSR



Bestellbeispiel	Stück	Länge	Artikel-Nr.
Größe			
TSR-Tr 20x4-RH	4	3.000	12-2004-01

## TRAPEZGEWINDESPINDEL ROSTFREI RATS

Trapezgewindespindel, gerollt  
In Anlehnung DIN ISO 103, 7e

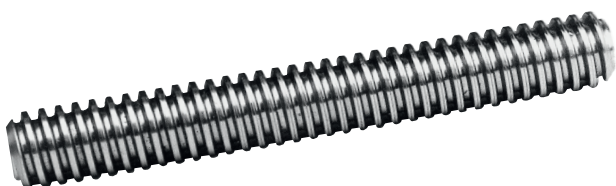
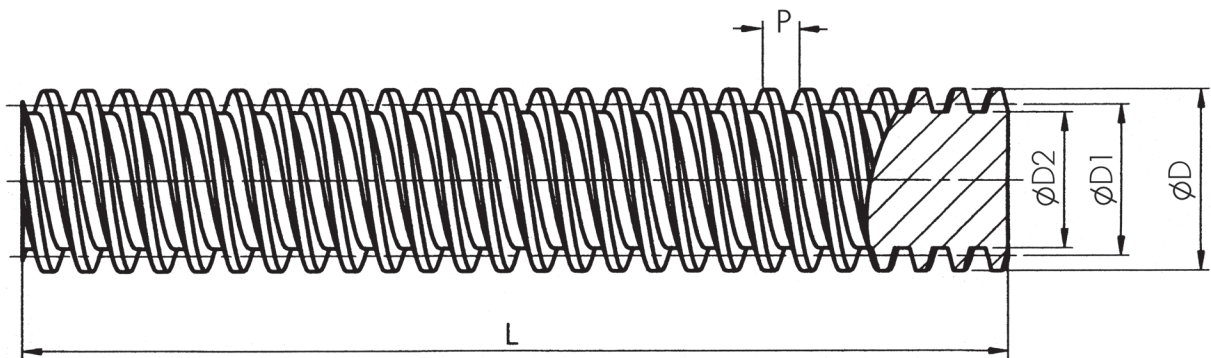
Werkstoff: V2A; Werkstoff-Nr. 1.401 od. ähnlich

Größe = D Nenndurchmesser x Steigung	Kleinmaß Flankendurch- messer D1/mm	Größtmaß Flankendurch- messer D1/mm	Kerndurch- messer D2/mm	Steigungs- winkel	Steigungs- genauigkeit auf 300 mm	Gewicht (kg/m)	RH Artikel-Nr.	LH Artikel-Nr.
RATS-Tr 8 x 1,5	7,013	7,183	6,10	3°89'	0,1	0,30	18-0815-01	18-0815-02
RATS-Tr 10 x 2	8,739	8,929	6,89	4°2'	0,1	0,50	18-1002-01	18-1002-02
RATS-Tr 10 x 3	8,191	8,415	5,84	6°24'	0,1	0,45	18-1003-01	18-1003-02
RATS-Tr 12 x 2	10,729	10,929	8,89	3°39'	0,1	0,70	18-1202-01	18-1202-02
RATS-Tr 12 x 3	10,191	10,415	7,84	5°11'	0,1	0,70	18-1203-01	18-1203-02
RATS-Tr 14 x 3	12,191	12,415	9,84	4°22'	0,1	0,95	18-1403-01	18-1403-02
RATS-Tr 16 x 2	14,729	14,929	12,89	2°36'	0,1	1,40	18-1602-01	18-1602-02
RATS-Tr 16 x 4	13,640	13,905	10,80	5°11'	0,1	1,20	18-1604-01	18-1604-02
RATS-Tr 18 x 4	15,640	15,905	12,80	4°32'	0,1	1,60	18-1804-01	18-1804-02
RATS-Tr 20 x 2	18,729	18,929	17,00	1°94'	0,1	1,90	18-2002-01	18-2002-02
RATS-Tr 20 x 4	17,640	17,905	14,80	4°2'	0,1	2,00	18-2004-01	18-2004-02
RATS-Tr 24 x 5	21,094	21,394	17,50	4°14'	0,1	2,85	18-2405-01	18-2405-02
RATS-Tr 26 x 5	23,094	23,394	19,50	3°52'	0,1	3,40	18-2605-01	18-2605-02
RATS-Tr 30 x 6	26,547	26,882	21,90	4°2'	0,1	4,50	18-3006-01	18-3006-02
RATS-Tr 32 x 6	28,547	26,882	23,90	3°46'	0,1	5,20	18-3206-01	18-3206-02
RATS-Tr 36 x 6	32,547	32,882	27,90	3°18'	0,1	6,70	18-3606-01	18-3606-02
RATS-Tr 40 x 7	36,020	36,375	31,50	3°29'	0,1	8,20	18-4007-01	18-4007-02

Geradheit 1,0/300 mm

Lieferlängen: Standardlänge ca. 3.000 mm, Fixlängen

**TRAPEZGEWINDESPINDEL  
ROSTFREI  
RATS**



Bestellbeispiel	Stück	Länge	Artikel-Nr.
RATS-Tr 20x4-RH	4	3.000	18-2004-01





# H.F.B. GEWINDETECHNIK

Trapezgewinde

Kugelgewinde

Kleinstgewinde

HFB-Gewindetechnik GmbH  
Bohnäckerweg 6 • 72655 Altdorf  
Telefon (07127) 92 24 11  
Telefax (07127) 92 24 10  
info@hfb-gewindetechnik.de  
www.hfb-gewindetechnik.de

IN KOOPERATION MIT:

**fritz**  
**zerspanungstechnik**

Oliver Fritz  
Zerspanungstechnik  
Bohnäckerweg 6 • 72655 Altdorf  
Telefon (07127) 92 49 44  
Telefax (07127) 92 49 48  
info@fritz-zerspanungstechnik.de  
www.fritz-zerspanungstechnik.de